

МЕЖГОСУДАРСТВЕННЫЙ СТАНДАРТ

ГРУНТЫ

Метод лабораторного определения характеристик просадочности Soils. Method of laboratory determination of subsiding characteristics

МКС 93.020

Дата введения 2013-07-01

Предисловие

Цели, основные принципы и общие правила проведения работ по межгосударственной стандартизации установлены ГОСТ 1.0 "Межгосударственная система стандартизации. Основные положения" и ГОСТ 1.2 "Межгосударственная система стандартизации. Стандарты межгосударственные, правила и рекомендации по межгосударственной стандартизации. Правила разработки, принятия, обновления и отмены"

Сведения о стандарте

1 РАЗРАБОТАН Научно-исследовательским, проектно-изыскательским и конструкторско-технологическим институтом оснований и подземных сооружений им.Н.М.Герсеванова (НИИОСП им.Н.М.Герсеванова) ОАО "НИЦ "Строительство"

2 ВНЕСЕН Техническим комитетом по стандартизации ТК 465 "Строительство"

3 ПРИНЯТ Межгосударственной научно-технической комиссией по стандартизации, техническому нормированию и оценке соответствия в строительстве (протокол от 4 июня 2012 г. N 40)

За принятие проголосовали:

Краткое наименование страны по МК (ИСО 3166) 004-97	Код страны по МК (ИСО 3166) 004-97	Сокращенное наименование национального органа по стандартизации
Азербайджан	AZ	Азстандарт
Армения	AM	Минэкономики Республики Армения
Киргизия	KG	Кыргызстандарт
Молдова	MD	Молдова-Стандарт
Россия	RU	Росстандарт
Туркмения	TM	Главгосслужба "Туркменстандартлары"
Узбекистан	UZ	Узстандарт
Украина	UA	Минэкономразвития Украины

(Поправка. ИУС N 6-2022).

4 Приказом Федерального агентства по техническому регулированию и метрологии от 29 октября 2012 г. N 598-ст межгосударственный стандарт ГОСТ 23161-2012 введен в действие в качестве национального стандарта Российской Федерации с 1 июля 2013 г.

5 ВЗАМЕН ГОСТ 23161-78

6 ПЕРЕИЗДАНИЕ. Сентябрь 2019 г.

Информация о введении в действие (прекращении действия) настоящего стандарта и изменений к нему на территории указанных выше государств публикуется в указателях национальных стандартов, издаваемых в этих государствах, а также в сети Интернет на сайтах соответствующих национальных органов по стандартизации.

В случае пересмотра, изменения или отмены настоящего стандарта соответствующая информация будет опубликована на официальном интернет-сайте Межгосударственного совета по стандартизации, метрологии и сертификации в каталоге "Межгосударственные стандарты"

ВНЕСЕНА поправка, опубликованная в ИУС N 6, 2022 год

Поправка внесена изготовителем базы данных

1 Область применения

Настоящий стандарт распространяется на просадочные грунты и устанавливает методы лабораторного определения характеристик просадочности при замачивании грунта водой: относительной просадочности ε_{sl} , начального просадочного давления p_{sl} и начальной просадочной влажности w_{sl} .

2 Нормативные ссылки

В настоящем стандарте использованы нормативные ссылки на следующие стандарты:

ГОСТ 5180 Грунты. Методы лабораторного определения физических характеристик

ГОСТ 12071 Грунты. Отбор, упаковка, транспортирование и хранение образцов

ГОСТ 12248 Грунты. Методы лабораторного определения характеристик прочности и деформируемости

ГОСТ 25100 Грунты. Классификация

ГОСТ 30416 Грунты. Лабораторные испытания. Общие положения

Примечание - При пользовании настоящим стандартом целесообразно проверить действие ссылочных стандартов и классификаторов на официальном интернет-сайте Межгосударственного совета по стандартизации, метрологии и сертификации (www.easc.by) или по указателям национальных стандартов, издаваемым в государствах, указанных в предисловии, или на официальных сайтах соответствующих национальных органов по стандартизации. Если на документ дана недатированная ссылка, то следует использовать документ, действующий на текущий момент, с учетом всех внесенных в него изменений. Если заменен ссылочный документ, на который дана датированная ссылка, то следует использовать указанную версию этого документа. Если после принятия настоящего стандарта в ссылочный документ, на который дана датированная ссылка, внесено изменение, затрагивающее положение, на которое дана ссылка, то это положение применяется без учета данного изменения. Если ссылочный документ отменен без замены, то положение, в котором дана ссылка на него, применяется в части, не затрагивающей эту ссылку.

3 Термины и определения

В настоящем стандарте применены термины по ГОСТ 25100 и ГОСТ 30416, а также следующие термины с соответствующими определениями:

3.1 начальная просадочная влажность w_{sl} : Минимальная влажность, при которой от внешней нагрузки и (или) собственного веса грунта проявляются его просадочные свойства и относительная просадочность $\varepsilon_{sl} = 0,01$.

3.2 начальное просадочное давление p_{sl} : Минимальное давление, при котором проявляются просадочные свойства грунта при его полном водонасыщении и относительная просадочность $\varepsilon_{sl} = 0,01$.

3.3 абсолютное сжатие образца грунта: Уменьшение первоначальной высоты образца в результате уплотнения при определенном вертикальном давлении.

3.4 условная стабилизация осадки образца грунта: Приращение значения осадки образца во времени, характеризующее практическое затухание деформации.

3.5 условная стабилизация просадки образца грунта: Приращение значения сжатия образца грунта во времени, характеризующее практическое затухание дополнительной деформации от замачивания (просадки).

3.6 степень давления: Значение приращения давления при передаче нагрузки через штамп на образец грунта.

4 Общие положения

4.1 Характеристики просадочности следует определять по относительному сжатию, полученному по результатам испытаний образцов грунта ненарушенного сложения в компрессионных приборах без возможности бокового расширения образцов грунта.

Испытания проводят на образцах грунта ненарушенной структуры с природной влажностью и с замачиванием их водой при давлении, последовательно увеличиваемом ступенями (см. приложение А).

4.2 Испытания просадочных грунтов в компрессионных приборах следует проводить по следующим схемам (см. приложение Б):

- "одной кривой" - для определения относительной просадочности ε_{sl} при одном заданном значении давления (см. 7.1);

- "двух кривых" - для определения относительной просадочности ε_{sl} при различных давлениях, начального просадочного давления p_{sl} (см. 7.2).

Примечания

1 Допускается также для определения относительной просадочности ε_{sl} при различных значениях давления на грунт и начального просадочного давления p_{sl} испытания просадочных грунтов в компрессионных приборах проводить ускоренным методом по "комбинированной схеме" (см. приложение В).

2 Начальную просадочную влажность рекомендуется определять по приложению Г по схеме "четырёх-пяти кривых" при наличии соответствующего требования технического задания.

4.3 Образцы грунта ненарушенного сложения (монолиты) для испытаний следует отбирать из открытых выработок - шурфов, котлованов, расчисток и т.д.

Отбор образцов из скважин допускается проводить при помощи тонкостенных грунтоносов, обеспечивающих сохранение природного сложения и влажности грунта.

Отбор образцов грунтов проводят по ГОСТ 12071.

5 Аппаратура

5.1 Для испытаний просадочных грунтов применяют компрессионные приборы, состоящие из следующих основных узлов и деталей:

- рабочего кольца с внутренним диаметром $d = 70-90$ мм и высотой h от 20 до 30 мм, при соотношении $d/h \geq 3$;
- цилиндрической обоймы;
- перфорированного штампа;
- поддона с емкостью для воды и перфорированной крышкой;
- двух индикаторов с ценой деления шкалы 0,01 мм для измерений вертикальных деформаций образца грунта;
- механизма вертикальной нагрузки образца грунта.

Примечание - По специальному заданию могут применяться другие конструкции приборов, обеспечивающие моделирование процесса нагружения грунта и условий его работы в основании, составе инженерного сооружения или в качестве среды, его вмещающей.

5.2 Конструкция компрессионного прибора должна обеспечивать:

- подачу воды к образцу снизу и отвод ее;
- центрированную передачу нагрузки на штамп (образец грунта);
- возможность нагрузки на штамп ступенями давления от 10 до 50 кПа;
- постоянство каждой ступени давления;
- невозможность бокового расширения образца грунта;
- неподвижность рабочего кольца при испытаниях;
- измерение вертикальных деформаций образцов грунта с точностью до 0,01 мм;
- передачу нагрузки на штамп, обеспечивающую давление не ниже 1,0 МПа.

6 Подготовка к испытаниям

6.1 Компрессионные приборы необходимо тарировать не реже одного раза в год для учета их собственных упругих деформаций при определении деформаций образцов грунта. Для тарировки прибора в рабочее кольцо закладывают специальный металлический вкладыш с двумя бумажными фильтрами, смоченными водой, и прикладывают нагрузку ступенями давления 50 кПа, выдерживая их по 2 мин, до максимального давления на

вкладыш 1,0 МПа, измеряя по индикаторам упругие деформации прибора.

По результатам тарировки составляют таблицу значений упругих деформаций прибора, в миллиметрах, при различных давлениях.

6.2 Образцы грунта для испытаний следует отбирать из монолита рабочим кольцом компрессионного прибора методом режущего кольца по ГОСТ 5180 с учетом выполнения следующих требований:

- кольца компрессионных приборов должны быть правильной формы, очищены от коррозии, пыли и внутренние поверхности покрыты антифрикционной смазкой;

- подготовленные образцы грунта при испытании должны иметь по отношению к направлению нагрузки ориентировку, соответствующую залеганию грунта в массиве;

- верхняя и нижняя поверхности образцов грунта должны быть тщательно зачищены под уровень стенок рабочего кольца.

Подготовленный образец грунта в рабочем кольце следует сразу же взвесить с точностью 0,01 г и поместить в компрессионный прибор.

6.3 Для испытуемых образцов грунта необходимо определить физические характеристики: влажность, плотность, влажность на границах раскатывания и текучести, а также вычислить коэффициент пористости, плотность грунта в сухом состоянии, степень влажности, число пластичности и показатель текучести (см. таблицу А.1 приложения А).

6.4 Рабочее кольцо с образцом грунта следует поместить на перфорированное дно поддона компрессионного прибора острым краем вверх (предварительно торцы образца покрыть бумажным фильтром) и затем провести сборку компрессионного прибора: завинтить соединительную муфту и установить перфорированный штамп. На штамп следует установить индикаторы и записать их начальные показания в журнале испытаний (см. таблицу А.2 приложения А).

7 Проведение испытаний

7.1 При испытаниях по схеме "одной кривой" (см. 4.2) нагрузку штампа на образец грунта с природной влажностью следует прикладывать ступенями (см. 7.3) до заданного давления p_3 . Значение p_3 следует принимать равным (с погрешностью $\pm 10\%$) значению суммарного давления p_e от собственного веса грунта в водонасыщенном состоянии и от проектируемого фундамента или только от веса грунта p_e с учетом веса возможной планировочной насыпи, но не менее $p_e + 50$ кПа (в зависимости от вида просадочных деформаций, для расчета которых определяются характеристики просадочности) на глубине отбора образца.

После условной стабилизации осадки образца грунта на последней ступени давления, соответствующей p_3 , образец грунта необходимо замочить водой, продолжая замачивание до условной стабилизации просадки (см. 7.3 и приложение Б).

7.2 Испытания по схеме "двух кривых" (см. 4.2) надлежит проводить на двух образцах грунта, отобранных из одного монолита. Один образец следует испытывать в соответствии с 7.1, второй образец необходимо до его нагрузки замочить (без применения арретира) до полного водонасыщения, начиная замачивание не менее чем за 3 ч до передачи первой ступени давления при испытаниях просадочных супесей и пылеватых песков и 6 ч - при испытаниях просадочных суглинков и глин. Затем следует провести нагружение штампа на образец ступенями до заданного давления p_3 , продолжая замачивание.

Значение p_3 в испытаниях по схеме "двух кривых" следует принимать в интервале от 200 до 400 кПа с учетом предполагаемого суммарного давления в основании проектируемых фундаментов, но не менее значения давления от собственного веса грунта p_e с учетом веса возможной планировочной насыпи и не менее $p_e + 50$ кПа.

Образцы грунта, испытуемые по схеме "двух кривых" (см. таблицу А.1 приложения А), не должны отличаться

по плотности сухого грунта более чем на 0,03 гс/см³ и по влажности - на 2% (0,02 долей единицы).

7.3 Ступени давления в испытаниях по 7.1 и 7.2 следует принимать равными 50 кПа.

В отдельных случаях, при испытаниях до заданного давления $p_3 < 150$ кПа, ступени давления должны быть равны 25 кПа.

Каждую ступень давления необходимо выдерживать до условной стабилизации осадки и просадки образца грунта. За критерий условной стабилизации осадки и просадки надлежит принимать приращение осадки и просадки образца, не превышающее 0,01 мм за 3 ч.

7.4 После приложения каждой ступени давления или после замачивания образца грунта следует проводить отсчеты по индикаторам, регистрирующим осадки и просадки образца: через 5; 10 и 30 мин от начала испытаний, затем через каждый час до конца рабочего дня, а в последующие дни - через каждые 3 ч до условной стабилизации осадки и просадки.

7.5 Замачивание образцов грунта водой следует проводить снизу вверх в последовательности, определяемой схемой испытаний (см. 7.1 и 7.2), при неизменном градиенте напора, равном 1-1,1. Воду необходимо заливать в поддон компрессионного прибора через отводную трубку с воронкой и затем поддерживать уровень воды в воронке по верхнему торцу грунта до окончания испытаний.

Для замачивания образцов грунта надлежит использовать воду питьевого качества температурой 10°C-25°C.

7.6 После окончания испытаний необходимо слить воду из прибора, быстро разгрузить образец грунта, извлечь рабочее кольцо с образцом, удалить капли воды с его поверхности при помощи фильтровальной бумаги, взвесить рабочее кольцо с образцом для определения плотности сухого грунта после испытаний и отобрать две пробы для испытания на влажность.

8 Обработка результатов испытаний

8.1 По результатам испытаний просадочного грунта в компрессионном приборе следует определять с соответствующими записями в журнале испытаний (см. приложения А и Б):

а) значения абсолютного сжатия (осадки и просадки) образца грунта Δh_i , мм, с точностью $\pm 0,01$ мм, вычисленные как среднеарифметические значения показаний индикаторов;

б) значения относительного сжатия образцов грунта ε_i с точностью 0,001 при соответствующих значениях давления p_i и условно стабилизированных осадках и просадках по формуле

$$\varepsilon_i = \frac{\Delta h_i - r}{h_0}, \quad (1)$$

где r - поправка на упругую деформацию прибора при давлении p_i , определяемая по результатам тарировки (см. 6.1), мм;

h_0 - высота образца грунта с природной влажностью при природном давлении (на глубине отбора образца), равная

$$h_0 = h_{\text{н}} - \Delta h_e, \quad (2)$$

где $h_{\text{н}}$ - начальная высота образца грунта (высота рабочего кольца), мм;

Δh_e - абсолютное сжатие образца грунта с природной влажностью при природном давлении, мм.

8.2 По значениям относительного сжатия образцов ε_i следует строить график зависимости $\varepsilon = f(p)$ с

отображением относительных осадок и просадок (см. приложение Б).

В случаях набухания образца грунта, замачиваемого до нагрузки (при испытаниях по схеме "двух кривых"), необходимо определять свободное относительное набухание ε_{sw} по ГОСТ 12248 как отношение увеличения высоты образца к высоте образца с природной влажностью при природном давлении; точку, соответствующую ε_{sw} , следует включать в график $\varepsilon = f(p)$, откладывая ее на оси ординат вверх от оси абсцисс.

8.3 Относительную просадочность грунта ε_{sl} при заданном давлении p_3 по испытаниям по схеме "одной кривой" следует определять как дополнительное относительное сжатие образца грунта в результате замачивания (см. 8.1, 8.2, приложение В) по формуле

$$\varepsilon_{sl} = \frac{\Delta h_{sl}}{h_0} = \frac{h' - h_{sat.p}}{h_0}, \quad (3)$$

где Δh_{sl} - дополнительное сжатие (просадка) грунта в результате замачивания;

h' - высота образца грунта с природной влажностью при заданном давлении;

$h_{sat.p}$ - высота образца грунта после дополнительного сжатия (просадки) в результате замачивания.

Значения относительной просадочности ε_{sl} для различных давлений при испытаниях по схеме "двух кривых" надлежит определять как разность значений относительного сжатия образцов в водонасыщенном состоянии ε_w и природной влажности ε_e или разности ординат соответствующих кривых графика $\varepsilon = f(p)$. По значениям ε_{sl} следует строить график зависимости относительной просадочности от давления $\varepsilon_{sl} = f(p)$ (см. приложение Б, рисунок Б.2).

8.4 Начальное просадочное давление p_{sl} следует определять по графику зависимости относительной просадочности от давления $\varepsilon_{sl} = f(p)$, принимая за величину p_{sl} давление, при котором относительная просадочность составляет 0,01 (см. приложение Б).

8.5 Результаты определения относительной просадочности необходимо выражать с точностью 0,001, начального просадочного давления - с точностью 10 кПа и регистрировать в журнале испытаний с указанием наименования вида грунта и значений его физических характеристик (см. 6.3).

Приложение А
 (рекомендуемое)

Журнал испытаний просадочного грунта в компрессионном приборе

Наименование организации _____ Пункт _____

Шурф (скважина) N _____ Объект _____

Сооружение _____

Глубина и дата отбора образца _____

Наименование грунта _____

Лабораторный номер испытания _____ Краткие сведения о компрессионном приборе
 (номер, тип, механизм передачи нагрузки) _____

Условия проведения испытаний (схема и пр.) _____

Данные о рабочем кольце:

масса m _____ ; высота h _____ ;

внутренний диаметр d _____ ; объем V _____ ;

передаточное число системы рычагов компрессионного прибора _____

Дата испытаний:

начало _____ окончание _____

Таблица А.1 - Физические характеристики грунта

Номер об- разца	Влажность, %			Число пластич- ности, %	Показатель текучести, д. ед.	Плотности, г/см ³			Коэффициент пористости, д. ед.	Степень влажности, д. ед.
	w_e	w_p	w_L			I_p	I_L	ρ_s		

Таблица А.2 - Результаты испытаний

Лабора- торный номер испы- тания	Дата	Время	Вес груза на под- веске рыча- га, кН	Давле- ние на обра- зец, кПа	Поп- равка на дефор- мацию прибо- ра, мм	Показания индикаторов			Абсо- лютное сжатие образ- ца, мм	Относи- тель- ное сжатие (набу- хание) образ- ца	Све- дения о зама- чива- нии образ- ца	При- меча- ние
						Сред- нее				

Исполнитель _____
(фамилия, имя, отчество, личная подпись)

Журнал проверил " _____ " _____ .

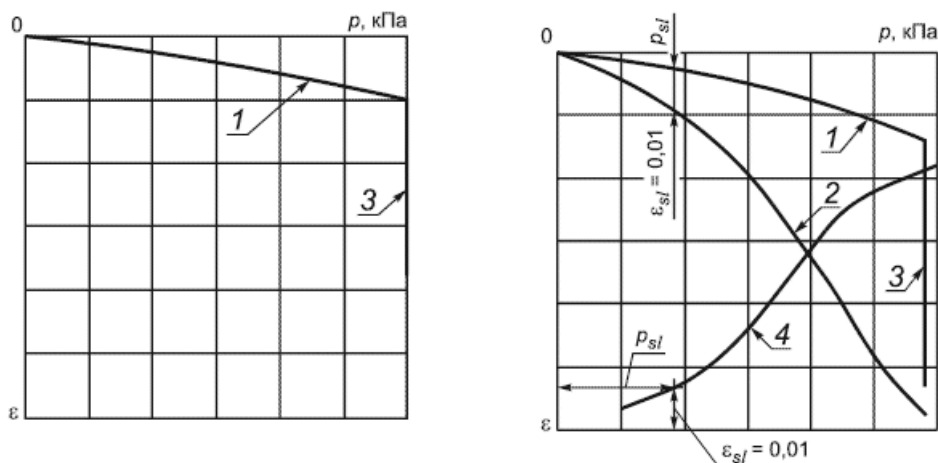
(должность, фамилия, имя, отчество, личная подпись)

Приложение Б
(обязательное)

Графики испытания просадочного грунта в компрессионном приборе

Масштаб графиков рекомендуется принимать:

- для давления p (по горизонтали): 100 кПа - 20 мм;
- для относительного сжатия ε (по вертикали): 0,01 - 10 мм.



а) По схеме "одной кривой"

б) По схеме "двух кривых"

1, 2 - относительное сжатие ε_e грунта с природной влажностью и в водонасыщенном состоянии ε_w в зависимости от давления; 3 - дополнительное относительное сжатие грунта в результате замачивания (относительная просадочность ε_{sl}) при заданном давлении p_3 ; 4 - зависимость относительной просадочности ε_{sl} от давления; p_{sl} - начальное просадочное давление

Рисунок Б.1 - Графики испытания просадочного грунта в компрессионном приборе

Приложение В
(рекомендуемое)

Испытания просадочного грунта в компрессионном приборе ускоренной методикой по "комбинированной схеме"

В.1 Испытание просадочного грунта ускоренной методикой по "комбинированной схеме" следует проводить с учетом требований 6.2-6.4 на одном образце грунта в два этапа. В начале испытывают грунт при его природной влажности путем нагружения его ступенями по 25-50 кПа до давления p_e , близкого к значению начального просадочного давления p_{sl} , но не более $p \leq 100$ кПа. После этого замачивают образец грунта по 7.1-7.6 до полного водонасыщения в течение не менее 6 ч глинистого грунта и 3 ч супесей и песков. Затем при непрерывном замачивании продолжают нагружение образца грунта ступенями по 25-50 кПа до заданного (конечного) давления p_3 на грунт.

Результаты испытаний заносят в журнал по приложению А.

В.2 По результатам испытаний просадочного грунта в компрессионном приборе строят график зависимости сжатия образца грунта от давления на грунт $\varepsilon = f(p)$ (см. рисунок В.1), на котором:

- кривую сжатия грунта при природной влажности на первом этапе экстраполируют для второго этапа в пределах изменения давления от p_e до p_3 ;

- кривую сжатия грунта в водонасыщенном состоянии на втором этапе экстраполируют для первого этапа в пределах изменения давления на грунт от p_e до 0.

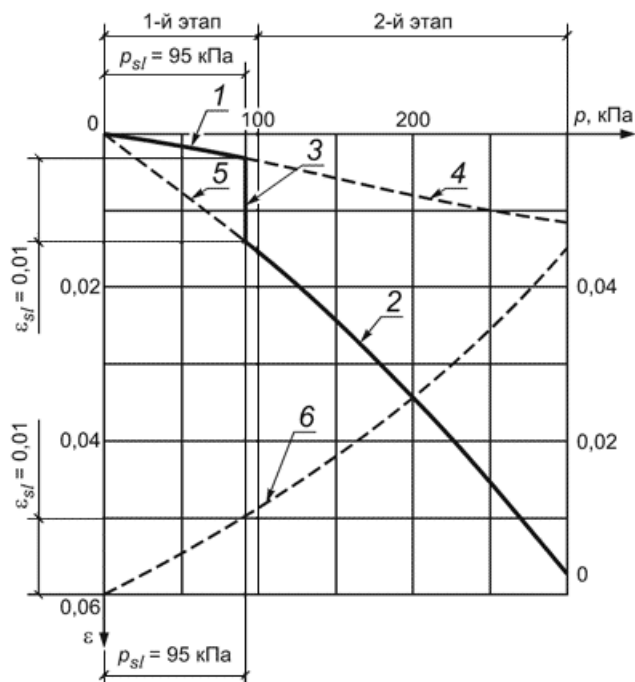
В.3 Обработку результатов испытаний проводят в соответствии с 8.1-8.5 с построением в соответствии с рисунком В.1 графика зависимости относительной просадочности ε_{sl} от давления на грунт $p [\varepsilon_{sl} = f(p)]$.

В.4 Испытания ускоренной методикой по "комбинированной схеме" допускается проводить для определения характеристик просадочности ε_{sl} , p_{sl} :

- супесей, суглинков с числом пластичности $I_p \leq 12-15$, а также пылеватых и мелких песков, т.е. просадочных грунтов, не обладающих при небольших давлениях на грунт набухающими свойствами;

- при значении начального просадочного давления p_{sl} испытываемых грунтов, изменяющегося в пределах $p_{sl} = 50 \div 150$ кПа;

- при максимальном значении заданного давления $p_3 \leq 3 p_{sl}$.



1 и 2 - зависимости относительного сжатия грунта от давления при природной влажности и водонасыщенном состоянии соответственно; 3 - относительное сжатие в результате замачивания - относительная просадочность грунта ε_{sl} при $p = 100$ кПа; 4 и 5 - экстраполируемые кривые относительного сжатия грунта соответственно при природной влажности и водонасыщенном состоянии; 6 - кривая зависимости относительной просадочности ε_{sl} от давления на грунт p ; p_{sl} - начальное просадочное давление, принимаемое при $\varepsilon_{sl} = 0,01$

Рисунок В.1 - График испытания просадочного грунта ускоренным методом по "комбинированной схеме"

Приложение Г
(рекомендуемое)

Испытания просадочного грунта в компрессионном приборе для определения начальной просадочной влажности (при наличии соответствующего требования технического задания)

Г.1 Испытания просадочного грунта для определения начальной просадочной влажности следует производить по схеме "четырёх-пяти кривых", включающей испытания двух образцов по схеме "двух кривых" (см. 7.2) и испытания дополнительных двух-трех образцов по схеме "одной кривой" (см. 7.1), предварительно увлажненных до неполного водонасыщения идентичных образцов грунта до промежуточных значений влажности, разделяющих предел изменения влажности от природной до полного водонасыщения (0,9) примерно на равные интервалы.

Результаты испытаний по определению начальной просадочной влажности используют для определения относительной просадочности при неполном водонасыщении грунта.

Г.2 Повышение влажности образцов грунтов до заданных промежуточных значений неполного водонасыщения проводят заливкой в него расчетного количества воды Q_3 , см³, определяемого по формуле

$$Q_3 = \frac{\rho_d (w_3 - w) V_K}{\rho_w}, \quad (\text{Г.1})$$

где w_3 - заданное значение влажности грунта, доли единицы;

w - природная влажность;

ρ_w - плотность воды, принимаемая равной 1 г/см³;

ρ_d - плотность сухого грунта, г/см³;

V_k - объем кольца компрессионного прибора, см³.

После впитывания воды образец в рабочем кольце с целью выравнивания влажности по всему объему образца грунта помещают на 2-3 сут в эксикатор, затем образец взвешивают; определяют плотность сухого грунта ρ_d после увлажнения и уточняют полученное значение влажности по формуле

$$w_3 = \frac{\rho_3 - \rho_d}{\rho_d}, \quad (\text{Г.2})$$

где ρ_3 - плотность грунта после увлажнения до w_3 .

При повышении влажности грунта в рабочем кольце паром вначале образец подогревают в сушильном шкафу в течение 3-5 мин до температуры 40°С-50°С, затем покрывают резиновой прокладкой, помещают на металлическую сетку над сосудом с кипящей водой и в течение 3-5 мин через него пропускают пар. После этого рабочее кольцо с грунтом помещают между двумя резиновыми прокладками и охлаждают под вентилятором, а затем взвешивают. В результате одного цикла пропаривания влажность грунта повышается обычно на 0,02-0,04. Полученную влажность рассчитывают по формуле (Г.2). При недостаточном увлажнении циклы пропаривания повторяют до тех пор, пока не будет достигнута требуемая влажность грунта в образце.

Примечание - Допускается также доувлажнение образцов грунта до заданной влажности проводить по специальным методикам паром, капиллярным методом, насыщением в вакууме.

Г.3 Испытания образцов грунтов с заданной влажностью и обработку их результатов проводят в соответствии с разделами 7 и 8.

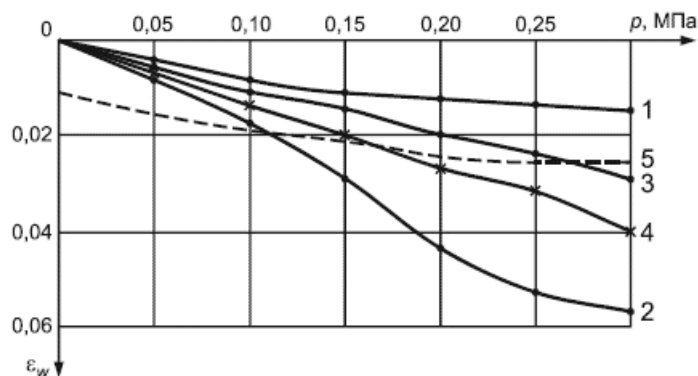
Г.4 Для определения начальной просадочной влажности w_{sl} грунтов по результатам компрессионных испытаний образцов с различной влажностью строят графики зависимости $\varepsilon_w - f(p)$, [см. рисунок Г.1а)]. На этом же графике проводят вспомогательную кривую (пунктирную линию), параллельную кривой относительного сжатия с природной влажностью, соответствующую относительной просадочности (разности абсцисс обеих кривых) $\varepsilon_{sl} = 0,01$.

По точкам пересечения пунктирной кривой с кривыми относительного сжатия грунта при различной влажности определяют значения начальной просадочной влажности по каждому испытанному образцу.

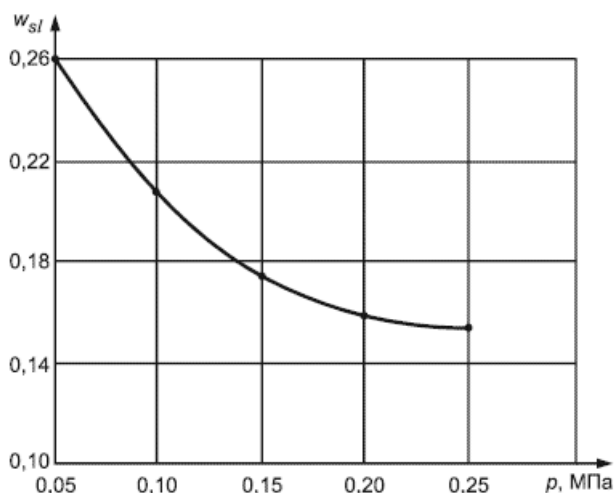
Полученные значения начальной влажности и соответствующих им давлений используют для построения графика зависимости начальной просадочной влажности от давления [см. рисунок Г.1б)]. Абсцисса точки этого графика, соответствующая минимальному давлению, при котором проявляются просадочные свойства (в состоянии полного водонасыщения), представляет собой начальное просадочное давление.

По результатам испытаний определяют также значения относительной просадочности ε_{sl}^* при различной конечной влажности w^* как разности абсцисс кривых $\varepsilon_w = f(p)$ и кривой $\varepsilon = f(p)$ грунта с природной влажностью. По полученным данным строят графики зависимости относительной просадочности ε_{sl} от влажности при определенных давлениях [см. рисунок Г.1в)]. За критерий начальной просадочной влажности принимают при компрессионных испытаниях $\varepsilon_{sl} = 0,01$.

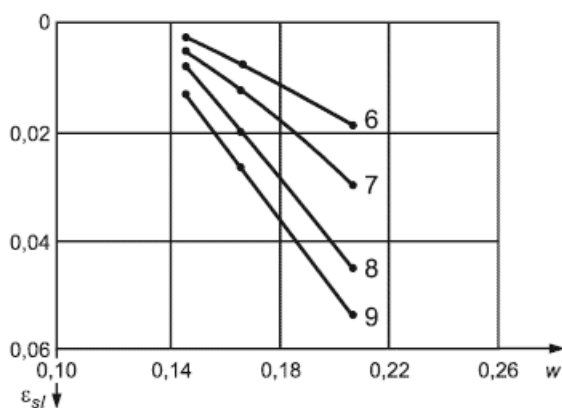
* Формула соответствует оригиналу. - Примечание изготовителя базы данных.



а) График зависимости относительного сжатия грунта при различной влажности от давления



б) График зависимости начальной просадочной влажности w_{sl} от давления p



в) График зависимости относительной просадочности от влажности

1, 2, 3, 4 - относительное сжатие грунта при природной влажности, полном водонасыщении и двух промежуточных значений влажности; 5 - вспомогательная кривая, соответствующая $\varepsilon_{sl} = 0,01$; 6, 7, 8, 9 - при давлениях 0,15; 0,2; 0,25; 0,3 МПа соответственно

Рисунок Г.1 - График определения начальной просадочной влажности просадочного грунта

УДК 624.131:006.354

МКС 93.020

Ключевые слова: грунты, относительная просадочность, начальное просадочное давление, метод "одной кривой", метод "двух кривых"

Редакция документа с учетом
изменений и дополнений подготовлена
АО "Кодекс"